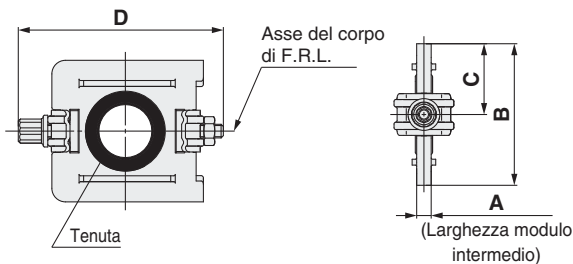


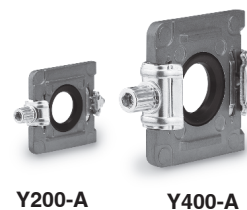
Serie AC

Accessori (Distanziali / Supporti)

Modulo intermedio



Modello	A	B	C	D	Modello applicabile
Y100-A	6	17.9	9	35.4	AC10□-A
Y200-A	3.2	31.2	15.6	44.9	AC20□-B
Y300-A	4.2	43.4	21.7	57.9	AC25□-B, AC30□-B
Y400-A	5.2	53	26.5	68.5	AC40□-B
Y500-A	5.2	57	28.5	75.6	AC40□-06-B
Y600-A	6.2	67.6	33.8	92.5	AC50□-B, AC55□-B, AC60□-B



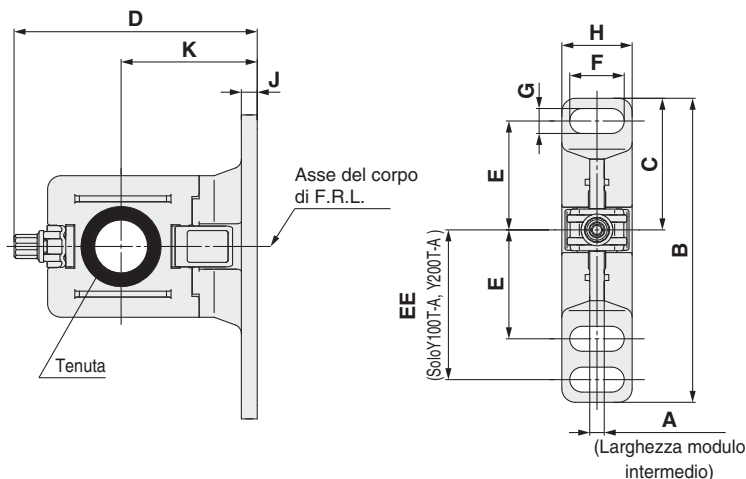
Parti di ricambio

Descrizione	Materiale	Codice					
		Y100-A	Y200-A	Y300-A	Y400-A	Y500-A	Y600-A
Tenuta	HNBR (NBR) Nota 1)	Y120P-050AS Nota 2)	Y220P-050S	Y320P-050S	Y420P-050S	Y520P-050S	Y620P-050S

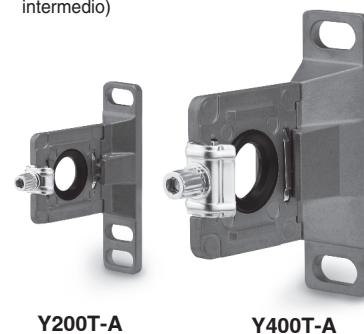
Nota 1) (): Taglia 10

Nota 2) Assemblaggio di 2 O-ring

Modulo intermedio con squadretta



Modello	A	B	C	D	E	EE	F	G	H	J	K	Modello applicabile
Y100T-A	6	56	24.5	43.6	20	27	6.8	4.5	13	3	25	AC10□-A
Y200T-A	3.2	67	29	53.4	24	33	12	5.5	15.5	3.5	30	AC20□-B
Y300T-A	4.2	82	41	71.5	35	—	14	7	19	4	41	AC25□-B, AC30□-B
Y400T-A	5.2	96	48	86.1	40	—	18	9	26	5	50	AC40□-B
Y500T-A	5.2	96	48	89.6	40	—	18	9	26	5	50	AC40□-06-B
Y600T-A	6.2	120	60	118	50	—	20	11	31.2	6	70	AC50□-B, AC55□-B, AC60□-B



Parti di ricambio

Descrizione	Materiale	Codice					
		Y100T-A	Y200T-A	Y300T-A	Y400T-A	Y500T-A	Y600T-A
Tenuta	HNBR (NBR) Nota 1)	Y120P-050AS Nota 2)	Y220P-050S	Y320P-050S	Y420P-050S	Y520P-050S	Y620P-050S

Nota 1) (): Taglia 10

Nota 2) Assemblaggio di 2 O-ring

Posizione di montaggio per la modulo intermedio con squadretta

